

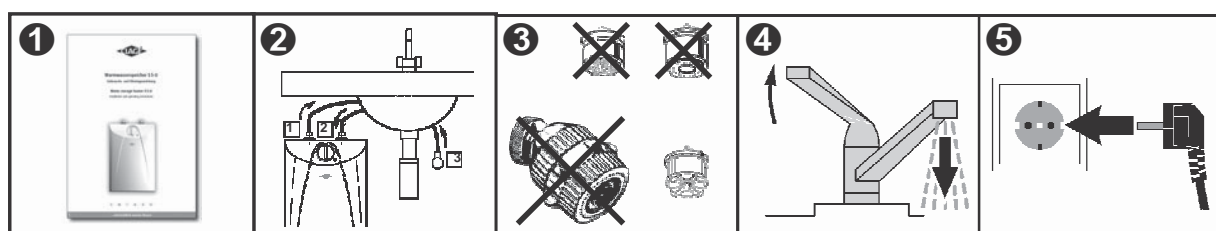


Warmwasserspeicher S5-U

Gebrauchs- und Montageanleitung

Zásobníkový ohřivač S5-U

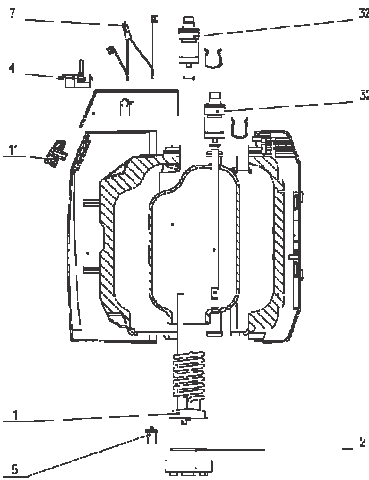
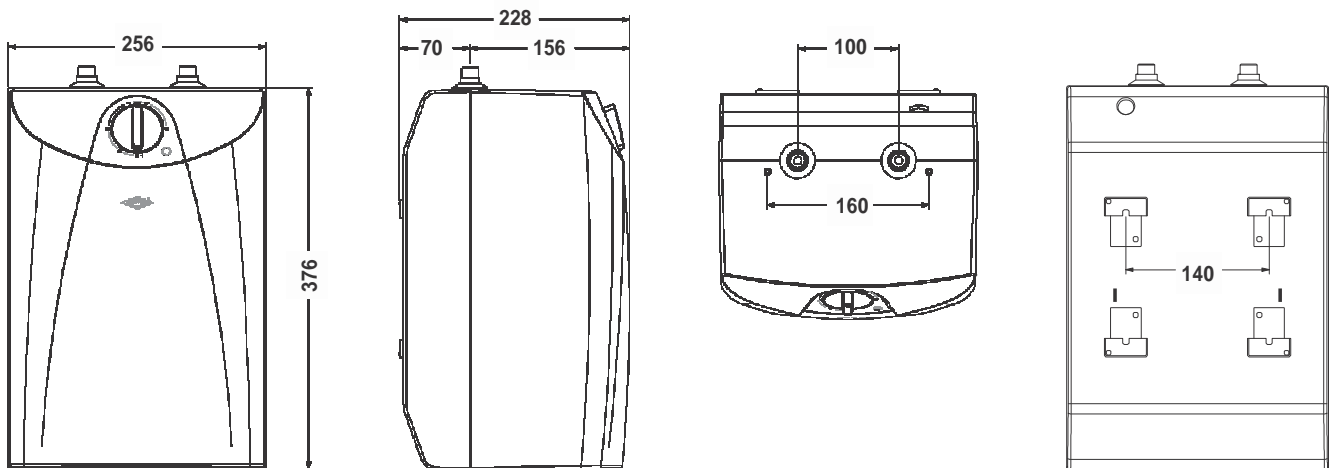
Montážní a instalační návod



D

CZ

...hospodárně teplá voda.



Pos.	Benennung	Název	Díl číslo
1	Heizkörper 2000 W	Topné těleso 2000 W	85200
2	Dichtung	Těsnění	85205
4	Temperaturregler	Termostat	85210
5	Bimetallsicherung	Teplotní pojistka	85215
7	Kontrolllampe	Kontrolní lampka	85220
11	Temperaturreglerknopf mit Feder	Otočný knoflík pro regulaci teploty	85225
32	Anschluss G ^{3/8}	G ^{3/8} připojení vody	85230

Bei Bestellungen stets den Gerätetyp und die Seriennummer angeben.

Při objednávkách je nutno vždy uvést typ přístroje a sériové číslo.

2 Verpackung und Materialien

Obal a použité materiály



Ihr Produkt wurde aus hochwertigen Materialien und Komponenten entwickelt und hergestellt, die recycelbar und wiederverwendbar sind. Dieses Symbol auf Produkten und/oder begleitenden Dokumenten bedeutet, dass elektrische und elektronische Produkte am Ende ihrer Lebensdauer vom Hausmüll getrennt entsorgt werden müssen. Bringen Sie bitte diese Produkte für die Behandlung, Rohstoffrückgewinnung und Recycling zu den eingerichteten kommunalen Sammelstellen bzw. Werkstoffsammelhöfen, die diese Geräte kostenlos entgegennehmen. Die ordnungsgemäße Entsorgung dieses Produktes dient dem Umweltschutz und verhindert mögliche schädliche Auswirkungen auf Mensch und Umwelt, die sich aus einer unsachgemäßen Handhabung der Geräte am Ende ihrer Lebensdauer ergeben könnten. Genauere Informationen zur nächstgelegenen Sammelstelle bzw. Recyclinghof erhalten Sie bei Ihrer Gemeindeverwaltung. Geschäftskunden: wenn Sie elektrische und elektronische Geräte entsorgen möchten, treten Sie bitte mit Ihrem Händler oder Lieferanten in Kontakt. Diese halten weitere Informationen für Sie bereit. Dieses Symbol ist nur in der Europäischen Union gültig.



Tento symbol na výrobcích a související dokumentaci znamená, že použité elektrické a elektronické výrobky nesmí být kombinovány se všeobecným domovním odpadem. Pro řádnou likvidaci, obnovu a recyklaci doručte prosím tyto produkty na určená sběrná místa, kde budou převzaty. V některých zemích můžete vrátit naše produkty Vašemu místnímu prodejci při koupi ekvivalentních produktů. Řádnou likvidaci tohoto výrobku napomůžete chránit vzácné zdroje a zamezíte potencionálním negativním vlivům na lidské zdraví a životní prostředí, ke kterým by jinak došlo v případě nesprávné manipulace s odpadem. S žádostí o informace o nejbližším sběrném místě se prosím obraťte na Vaše místní úřady. V případě nesprávné likvidace odpadu může být na Vás uvalena pokuta v souladu s národní legislativou. Pokud jste firma a přejete si zlikvidovat elektrická, nebo elektronická zařízení, obraťte se prosím s žádostí o další informace na Vašeho prodejce, nebo dodavatele. Tento symbol je platný pouze v Evropské Unii.

1. Geräteaufbau und Ersatzteile	Seite 2
2. Verpackung und Materialien	2
3. Sicherheitshinweise	3
4. Gerätebeschreibung	4
5. Technische Daten	4
6. Gebrauch	5
7. Montage und Wasseranschluss	6
8. Elektroanschluss	7
9. Inbetriebnahme	7
10. Wartung und Pflege	8
11. Garantiebedingungen	9

1. Konstrukce přístroje/ Náhradní díly.	Strana 2
2. Obal a použité materiály	2
3. Bezpečnostní upozornění	3
4. Popis přístroje.	4
5. Technické údaje	4
6. Používání.	5
7. Montáž a vodovodní přípojka.	6
8. Elektrické připojení	7
9. Uvedení do provozu	7
10. Ošetřování a údržba.	8
11. Záruční podmínky.	9

3 Sicherheitshinweise

Bezpečnostní upozornění


Montage, erste Inbetriebnahme und Wartung dieses Gerätes dürfen nur durch einen anerkannten Fachhandwerksbetrieb erfolgen, der dabei für die Beachtung der bestehenden Normen und Installationsvorschriften voll verantwortlich ist.

Wir übernehmen keine Haftung für Schäden, die durch Nichtbeachtung dieser Anleitung entstehen.

- Gerät nur benutzen, nachdem es korrekt installiert wurde und sich technisch in einwandfreiem Zustand befindet!
- Gerät nur in einem frostfreien Raum installieren!
- Gerät nur nach vollständiger Wasserfüllung in Betrieb nehmen!
- Keine technischen Änderungen am Gerät oder an den Elektro- und Wasserleitungen vornehmen!
- Öffnen Sie nie das Gerät, ohne vorher die Stromzufuhr zum Gerät dauerhaft unterbrochen zu haben!
- Achtung, nach längerer Durchlaufzeit von heißem Wasser können auch die Armaturen heiß werden!
- Das Gerät muss geerdet werden!
- Um eine Gefährdung durch ein unbeabsichtigtes Rücksetzen des Schutztemperaturbegrenzers im Störfall zu vermeiden, darf das Gerät nicht über eine Zeitschaltuhr versorgt werden.

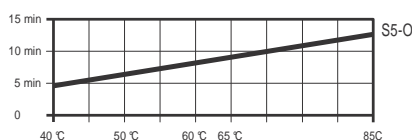
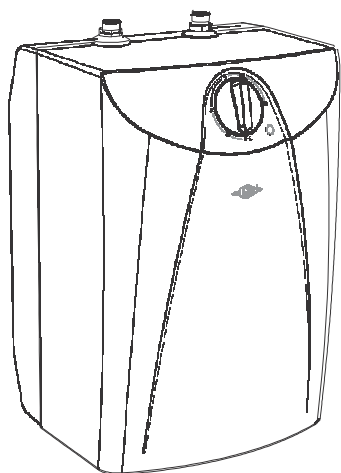
Dieses Gerät ist nicht dafür bestimmt durch Personen (einschließlich Kinder), mit eingeschränkten physischen, sensorischen oder geistigen Fähigkeiten oder mangels Erfahrung und/oder mangels Wissen benutzt zu werden, es sei denn sie werden durch eine für ihre Sicherheit zuständige Person beaufichtigt oder erhalten von ihr Anweisungen wie das Gerät zu benutzen ist. Kinder sollten beaufsichtigt werden, um sicherzustellen, dass sie nicht mit dem Gerät spielen.

Montáž, první uvedení do provozu a údržba tohoto přístroje smí být prováděna pouze uznávanou odbornou firmou, která je při tom plně zodpovědná za dodržování stávajících norem a instalačních předpisů.

Nepřevzeme žádné ručení za škody, které vznikly nedodržováním tohoto návodu.

- Přístroj je možno používat pouze po provedení jeho správné instalace a je-li v bezchybném technickém stavu!
- Přístroj lze instalovat pouze v nezamrzající místnosti!
- Přístroj je možno uvést do provozu pouze po úplném naplnění vodou!
- Na přístroji nebo na elektrických a vodních vedeních se nesmí provádět žádné technické změny!
- Přístroj nikdy neotevírejte, nebyl-li předtím trvale odpojen přívod elektrického proudu k přístroji!
- Pozor, po déletrvajícím průtoku horké vody mohou být horké také armatury!
- Přístroj musí být uzemněn!
- Tento přístroj nepoužívejte spolu s časovým spínačem, abyste zamezili poškození při nesprávném vynulování teplotní pojistky v případě poruchy.

Tento přístroj nesmí používat jakákoliv osoba (včetně dětí) s omezenými fyzickými, smyslovými nebo duševními schopnostmi nebo bez dostatečných zkušeností a/nebo vědomostí, pokud nejsou pod dohledem osoby odpovědné za bezpečnost nebo pokud nedostali pokyny, jak se toto zařízení používá. Nenechávejte děti bez dozoru, aby si se zařízením nehráli.



- Der Kleinspeicher S5-U ist ein offenes, druckloses Gerät zur dezentralen Warmwasserversorgung einer einzelnen Zapfstelle, wie z. B. Küchenspüle.
- Der Kleinspeicher hält ständig den Wasserinhalt mit der vorgewählten Temperatur bereit. Wird der gesamte Speicherinhalt entnommen, verläuft die Aufheizdauer gemäß nebenstehendem Diagramm.
- Der Warmwasserspeicher darf keinem Druck ausgesetzt werden. Verschließen Sie niemals den Armaturen-Auslauf und verwenden Sie keinen Perlator oder einen Schlauch mit Strahlregler.
- Verkalkung kann den Auslauf verschließen und so den Speicher unter Druck setzen.
Anzeichen für Verkalkung sind Siedegeräusche und ein geringerer Wasseranlauf. In diesem Fall Gerät und Armatur vom Fachmann entkalken.
- Während der Aufheizung tropft Wasser aus dem Armaturen-Auslauf.

- Malý zásobník S5-U je otevřený, beztlakový přístroj k místnímu zásobování teplou vodou jednoho odběrového místa, jako např. kuchyňského dřezu.
- Malý zásobník stále udržuje objem vody, připravený k použití, s předvolenou teplotou. Bude-li odebrán celkový obsah zásobníku, probíhá doba ohřevu podle vedle uvedeného diagramu.
- **Zásobník teplé vody nesmí být vystavován žádnému tlaku. Nikdy neuzavírejte výtok z armatury a nepoužívejte žádný jiný perlátor nebo hadici s usměrňovačem proudu vody.**
Vápenaté usazeniny mohou rovněž výtok ucpat a tím způsobit přetlak v zásobníku.
- Příznakem pro zavrácení je hluk způsobený varem a zmenšený výtok vody. V tomto případě nechejte zásobník a armaturu odvápnit odborníkem.
- **Během ohřevu odkapává z výtoku armatury vody.**

5 Technische Daten

Technické údaje

Typ	S5-U	Typ
Bestell-Nr.	42052	Objednací číslo
Nenninhalt	l	Obsah
Bauart, Nennüberdruck	offen (drucklos)/otevřená (bez)	Konstrukční provedení (jm. přetlak)
Innenbehälter	Polypropylen	Vnitřní nádoba
Wärmedämmung	Styropor (FCKW-frei) / (bez CFCs)	Izolace
Nennleistung bei 230 V	kW	Výkon při 230 V
Wasseranschluss	Zoll	Vodovodní připojení
Mischwassermenge ¹	l	Objem míšené vody ¹
Temperaturbereich	°C	Teplotní rozsah
Temperatureinstellung	stufenlos / variabilní	Teplotní volba
Aufheizzeit von 15 °C bis 85 °C	min	Doba ohřevu z 15 °C na 85 °C
Bereitschaftsenergieverbrauch ²	kWh	Stand-by spotřeba proudu ²
Leergewicht ³ / Füllgewicht	kg	Prázdný / Váha s vodní náplní ³
Schutzart nach VDE	IP 24	Typ ochrany dle. VDE

¹ Auslaufftemperatur 40 °C bei Inhaltstemperatur 65 °C und Kaltwassertemperatur 12°C

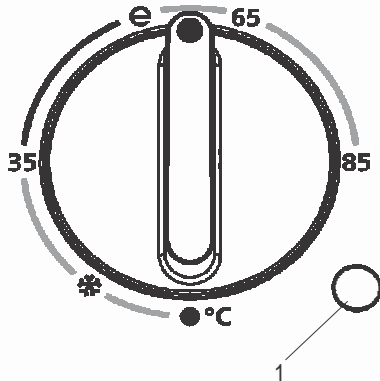
² Bereitschaftsenergieverbrauch bei 65 °C/24h

¹ Míšená teplota 40 °C s teplotou teplé vody 65 °C a teplotou studené vody 12°C

² Stand by spotřeba proudu při 65 °C/24h

Am Gerät lässt sich die gewünschte Temperatur für den Wasserinhalt des Speichers einstellen. Das Wasser wird über das Warmwasser-Zapfventil der installierten Armatur entnommen und kann dort mit Kaltwasser gemischt werden.

Na přístroji lze nastavit požadovanou teplotu objemu vody v zásobníku. Voda se odebírá přes výtokový ventil teplé vody instalované armatury a je možno ji zde směřovat se studenou vodou.



Temperaturwahl

- Gerät aus
- Frostschutzautomatik: Heizung schaltet ein, wenn Wassertemperatur unter ca. 7 °C absinkt
- 35 ...und der schwarze Bereich: **Energie-Sparbereich** (z. B. für Handwaschbecken)
- e ca. 55°C: **Energie-Sparstellung**, mit geringerer Kalkablagerung.
- 65 **Standardstellung** (z.B. für die Spüle)
- 85 maximal einstellbare Temperatur

Jak nastavit teplotu

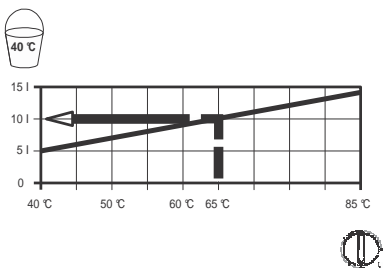
- Vypnutí ohřivače
- automatická funkce prevence zamrznutí. Ohřev se aktivuje pokud teplota vody poklesne pod cca. 7 °C
- 35a černá škála: **rozsah pro úsporu energie** (např. umyvadlo)
- e cca. 55 °C: **ekonomické nastavení s vyšším zavápněním.**
- 65 **standardní nastavení** (např.: dřez v kuchyni)
- 85 maximální teplota, kterou je možno nastavit

Systembedingt können die Temperaturen vom Sollwert abweichen.

85 maximální teplota, kterou je možno nastavit

Die Kontrolllampe leuchtet während das

Vzhledem k povaze systému se nastavené teploty mohou lišit od nominálních hodnot.



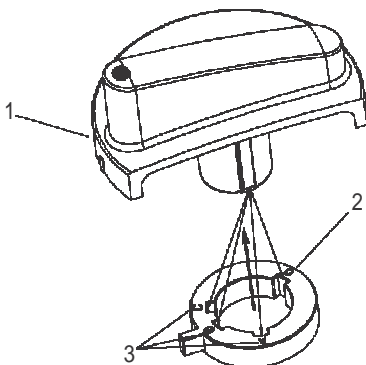
fließen.

Achtung: Verbrühungsgefahr!

Mit der Temperatur wählen Sie auch die erreichbare Mischwassermenge vor (siehe nebenstehendes Diagramm).

(1). **Při nastavení** regulátoru na teploty větší než 45 °C m ůže okamžitě téct voda o vysoké teplotě. Nebezpečí opaření!

Pomocí teploty předvolíte také dosažitelné množství směšované vody (viz vedle uvedený diagram).



Temperaturwahl-Begrenzung

- mehr Sicherheit gegen Verbrühen
- weniger Energieverbrauch
- weniger Kalkansatz

Der Begrenzungsring ist zugänglich nach Abziehen des Reglerknopfes.

Die Temperatur kann durch Umstecken des Begrenzungsrings in eine der folgenden Positionen begrenzt werden:

- A 38 °C B 55 °C
- C 65 °C O 85 °C (Werkseinstellung)

Omezení navolené teploty

Pro:

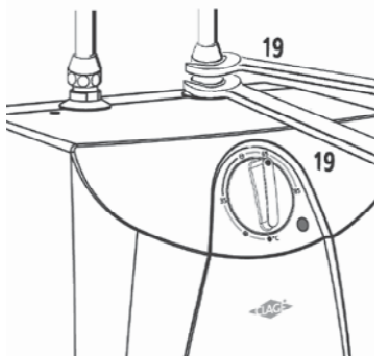
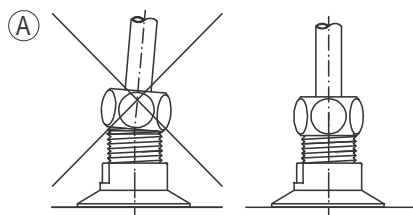
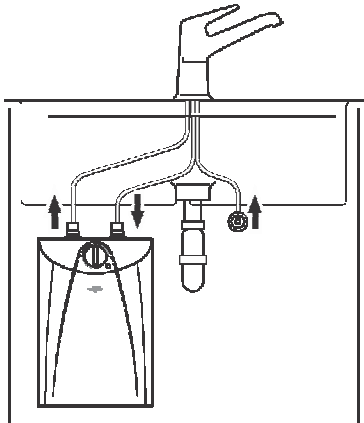
- větší bezpečnost zabraňující opaření,
- menší spotřebu energie,
- menší tvorbu vápenatých usazenin,

je možno přestavením omezovacího kroužku teplotu omezit.

- A 38 °C B 55 °C
- C 65 °C O 85 °C (výrobní nastavení)

Omezovací kroužek je přístupný po stažení regulačního knoflíku (může provádět pouze kvalifikovaná osoba).

- 1 Begrenzungsring
Omezovací kroužek
- 2 Werksseitige Einstellung 85 °C: „O“
Nastavení z výroby je 85 °C: „O“
- 3 Verstellmöglichkeiten: „A–B–C“
Nastavovací možnosti: „A–B–C“



- Zu beachten ist DIN 1988 sowie die Bestimmungen des örtlichen Wasser-versorgungsunternehmens.
- **Wird dieses Gerät dem Wasserdruck der Anschlussstelle ausgesetzt, kann der Behälter undicht werden und Wasserschäden verursachen.**
- Keine Zubehörteile in der Verpackung zurücklassen.
- Montieren Sie den Speicher senkrecht, Wasseranschlüsse nach oben **in einem frostfreien Raum**. Verwenden Sie die beiliegenden Schrauben und Dübel oder vergleichbares Befestigungsmaterial (je nach Beschaffenheit der Wand) im waagerechten Abstand von 140 mm.
- Auslaufstutzen und den Armaturenschwenkarm nicht absperren. Keine Perlatoren oder Strahlregler mit Schlauch anschließen.

Der Auslauf hat die Funktion einer Belüftung. **Es dürfen nur spezielle Armaturen für offene (drucklose) Warmwasserspeicher installiert werden.** Beachten Sie die Montageanweisung der Armatur, denn es ist ein Durchflusswert von 5 l/min einzuhalten. Die Durchflussmenge darf auch bei zeitweilig höherem Wasserdruck nicht überschritten werden.

Richtige Durchflussmenge bringt:

- Geringe Geräusche beim Zapfen
- Große Mischwassermenge.

Die Farbkennzeichnung von Armaturen-Anschlussrohren und Gerät müssen einander zugeordnet werden:

Rechts Blau = Kaltwasser-Zulauf
Links Rot = Warmwasser-Überlauf

Durch Vertauschen der Anschlüsse wird der Warmwasserspeicher funktionsunfähig oder zerstört (Wasserschaden).

Die Überwurfmutter muss gerade aufgesetzt werden (Abb. A), gewaltsames Anziehen zerstört die Anschlüsse!

- Na dodržování ČSN norem, jakož i předpisů příslušného vodárenského podniku.
- **Bude-li tento přístroj vystaven tlaku vody v místě připojení, může dojít netěsnosti nádoby a vzniku škod způsobených vodou.**
- Nenechávejte v obalu žádné díly příslušenství.
- Zásobník namontujte svisle, vodními přípojkami směrem nahoru.
- Použijte dodané šrouby a hmoždinky nebo podobný montážní materiál (podle podmínek zdi) v horizontální poloze ve vzdálenosti 140 mm.
- V prostoru chráněném před mrazem.
- Nikdy neuzavírejte výtokové hrdlo u armatury.
Nepřipojujte žádné perlátory nebo usměrňovače proudu vody s hadicí.

Výtok plní funkci zavzdušnění. Smí se instalovat pouze speciální armatury pro otevřeně (beztlakově) zásobníky teplé vody. Dodržujte montážní pokyny pro armaturu, protože je nutno dodržet průtokovou hodnotu 5 l/min. Průtokové množství nesmí být překročeno ani při přechodně zvýšeném tlaku vody.

Správné průtokové množství zajistí:

- malou hlučnost při odběru,
- velké množství směšované vody.

Barevné označení připojovacích trubek armatury musí souhlasit s označením na přístroji:

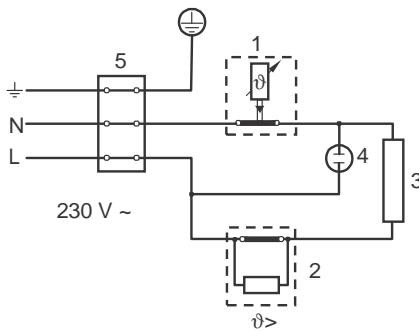
modrá vpravo = přívod studené vody,

červená vlevo = přepad teplé vody.

Vlivem záměny přípojek nebude zásobník teplé vody funkční případně se poškodí (škody způsobené vodou).

Přesuvná matice se musí nasadit rovně (obr. A), násilným utahením se přípojky poškodí!

Schaltplan
Elektro schéma



Zu beachten sind:

- VDE 0100
- Bestimmungen des örtlichen Energieversorgungsunternehmens
- Angaben auf Typenschild
- Technische Daten Seite 4
- **Das Gerät muss geerdet werden!**

Das Gerät ist über eine Schutzkontaktsteckdose anzuschließen, diese muss nach der Installation des Gerätes frei zugänglich sein.

Soll der Speicher fest an das Wechselstromnetz angeschlossen werden (Geräteanschlussdose), muss er über eine Trennstrecke von mindestens 3 mm allpolig vom Netz getrennt werden können.

Die Installation mit festverlegter Anschlussleitung ist nicht zulässig.

- 1 Temperaturregler
- 2 Bimetallsicherung
- 3 Heizkörper
- 4 Kontrolllampe
- 5 Anschlussklemme

Je nutno dodržovat:

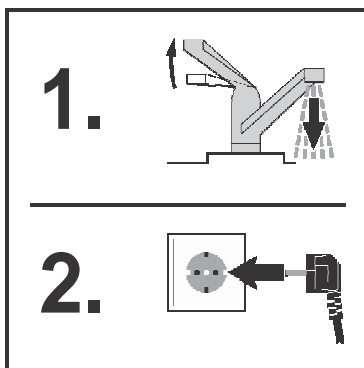
- Je nutno dbát na dodržování platných ČN norem, jakož i předpisů příslušného energetického podniku a typového štítku!
- Observe the rating plate and technical specifications on page 4
- The unit must be earthed!

Pro připojení zařízení je potřeba ochranná zásuvka s uzemněním, ke které musí být volný přístup poté, co bylo zařízení nainstalováno.

Má-li být zásobník pevně připojen na střídavou napájecí síť (přes připojovací přístrojovou krabici), musí být možné jeho všepólové odpojení od sítě, s odpojovací vzdáleností kontaktů nejméně 3 mm.

Instalace s pevně položeným přírodním kabelem není přípustná.

- 1 Termostat
- 2 Teplotní pojistka
- 3 Topné těleso
- 4 Kontrolní lampa
- 5 Zástrčka pro připojení



1. Warmwasserventil der Armatur öffnen oder Einhandmischer auf »warm« stellen, bis Wasser blasenfrei austritt.
2. Erst danach Netzstecker einstecken und Temperatur wählen.

Trockengangefahr!

Bei Verwechslung der Reihenfolge spricht der Temperaturbegrenzer an. In diesem Fall ist Wasser einzufüllen und das Gerät kurzzeitig vom Netz zu trennen.

Übergabe

- Erklären Sie dem Benutzer die Gerätefunktion. Machen Sie ihn besonders auf die Sicherheitshinweise und das Tropfen der Armatur beim Aufheizen aufmerksam.
- Überreichen Sie die Gebrauchs- und Montageanweisung dem Benutzer.

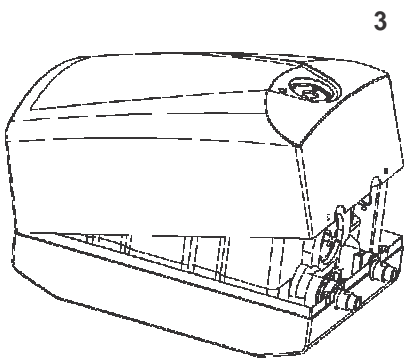
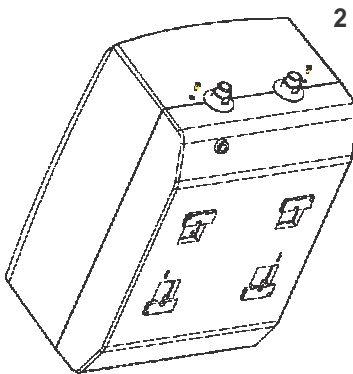
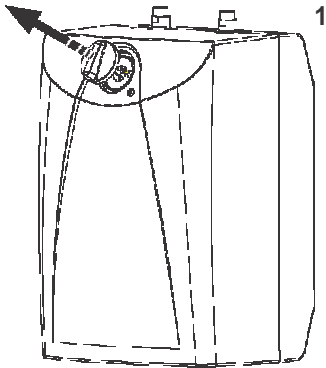
1. Otevřete ventil teplé vody armatury nebo nastavte směšovací baterii do polohy »teplá voda« a počkejte, až je odtékající voda bez bublin.
2. Teprve po provedení kroku jedna připojte přístroj do sítě a zvolte teplotu.

Nebezpečí chodu bez vody!
Při obráceném pořadí postupu zareaguje omezovač teploty.

V tomto případě je potřeba doplnit vodu a přístroj krátkodobě odpojit od el.napájení.

Předání

- Vysvětlete uživateli funkci přístroje. Zejména jej upozorněte na bezpečnostní pokyny a odkapávání vody z baterie při ohřevu.
- Předajte uživateli návod k použití a montážní návod.



Nur durch den Fachmann!

Bei allen Arbeiten:

- **Gerät elektrisch vom Netz trennen.**
- **Kalt- und Warmwasser vom Gerät lösen.**
- **Gerät abnehmen, über den Kalt- und Warmwasserauslaufstutzen entleeren und auf den Tisch legen.**

Öffnen des Gehäuses:

- 1 Temperaturwähler abziehen (1).
- 2 Vier Gehäuseschrauben lösen: zwei oben und zwei unten (2).
- 3 Schraube im Knopf lösen.
- 4 Gehäusevorderteil abnehmen (3).
- 5 Das Gerät ist jetzt für weitere Arbeiten zugänglich. Der Zusammenbau erfolgt in umgekehrter Reihenfolge.

Entkalkung

Das Auslaufrohr kann mit handelsüblichen Entkalkern oder Essig entkalkt werden. Beachten Sie bitte bei Entkalkern die Warnhinweise des Herstellers. Sollte bei voll geöffneter Armatur das Wasser deutlich langsamer auslaufen, ist der Kleinspeicher und die Armatur von einem Fachmann zu entkalken. Bei dauerhafter Verkalkung kann im Gerät ein unzulässig hoher Druck entstehen.

Auf dem Heizkörper und auf der Innenseite des Kessels scheidet sich der Kesselstein aus. Die Reinigungsintervalle sind von der Wasserhärte und der Betriebsweise des Gerätes abhängig. Wir schlagen die Reinigung des Heißwasserspeichers nach zwei Jahren vor.

Achtung: Verwenden Sie keine chemischen Reinigungsmittel!

Störungsbeseitigung durch den Fachmann

Beim Ansprechen des Begrenzers im bestimmungsgemäßen Gebrauch muss die Störungsursache beseitigt und der Regler ausgetauscht werden.

Pouze pro odborné pracovníky!

Při všech pracích:

- Příklad odpojte od elektrické sítě.
- Odšroubujte přípojku teplé a studené vody.
- Příklad sundejte, vyprázdněte přes hrdla studené a teplé vody a položte na stůl.

Otevření krytu přístroje:

- 1 Vytáhněte tlačítko termostatu (1).
- 2 Uvolněte čtyři šrouby: dva nahoře a dva dole (2).
- 3 Uvolněte šroub v tlačítku.
- 4 Odmontujte víko krytu (3).
- 5 K přístroji je nyní přístup pro veškerou údržbu. Montáž provedete v opačném

Odvápnění

Výstupní trubku je možno čistit pomocí běžným odvápnovacích činidel, nebo octa. Při použití odvápnovacích činidel prosím dodržujte pokyny výrobce. V případě, že voda protéká výrazně pomaleji, pokud je otevřen kohoutek s horkou vodou, zásobníkový ohřivač a baterii musí odvápnit odborný pracovník. V případě permanentní kalcifikace může dojít k nesprávnému tlaku v přístroji. Na topném tělese a uvnitř ohřivače dochází k odlupování kotelního kamene. Interval záleží na tvrdosti vody a době provozu zařízení. Doporučujeme čistit zásobníkový ohřivač po dvou letech. Vady by měl odstranit odborný pracovník. Pokud bezpečnostní pojistka pracuje při provozu ohřivače normálně, příčina závady musí být odstraněna a je třeba vyměnit termostat.

Pozor: Nepoužívejte chemické prostředky!

Vady, které by měl odstranit odborný pracovník

Pokud bezpečnostní pojistka pracuje při provozu ohřivače normálně, příčina závady musí být odstraněna a je třeba vyměnit termostat.

