

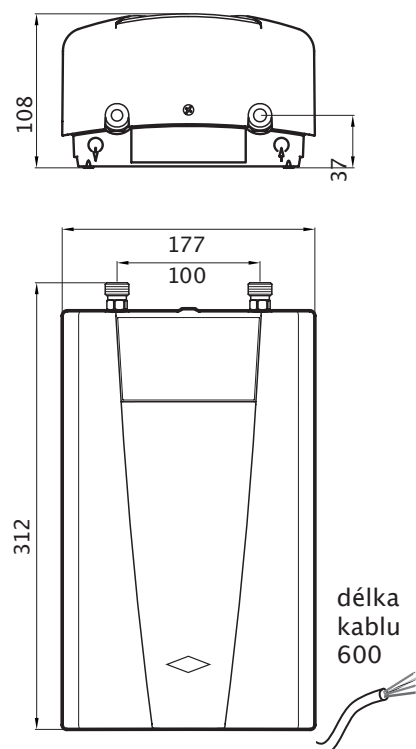
# Průtokový ohřívač vody CDX 11-U



## Popis

- Výkon je automaticky řízen vzhledem k průtoku vody a nastavené teplotě
- Kompaktní tlakový ohřívač s teplotní pojistkou
- Interně nastavitelná výstupní teplota je 50 °C, tuto hodnotu lze změnit
- Snadná instalace pod kuchyňský dřez díky malým rozměrům a vnějším vodovodním přípojkám 3/8" pro tlakovou i otevřenou instalaci
- Včetně třífázového připojovacího káblu

## Rozměry (v mm)



Typ	CDX11-U
Číslo výrobku	26113
Obsah, (nominální tlak)	0.2 litrů; tlaková instalace <sup>1</sup> (10 bar/1MPa)
Způsob ohřevu	neizolovaný drát IES®
Požadovaný specifický odpor vody	≥ 1000 Ωcm při 15 °C
Min. - max. průtok vody	2.0 - 5.0 <sup>2</sup> l/min
Jmenovitý výkon 3/PE 400 V 3~	11 kW
Jmenovitý proud	16 A
Min. požadovaný průřez kabelu	1.5 mm <sup>2</sup>
Průtok horké vody <sup>M</sup> při Δt = 33 K (od 12 °C do 45 °C)	4.8 l/min
Výstupní teplota	50 °C (alternativně v rozmezí 30 - 60 °C)
Maximální teplota přitékající vody	30 °C
Hmotnost při naplnění vodou	2.2 kg
Typ ochrany, bezpečnostní značka	I / IP24 vp CE

<sup>1</sup> Vztahuje se na otevřenou instalaci

<sup>2</sup> Průtok je omezen, aby bylo dosaženo optimálního nárůstu teploty

<sup>M</sup> Smíšená voda

## Použití

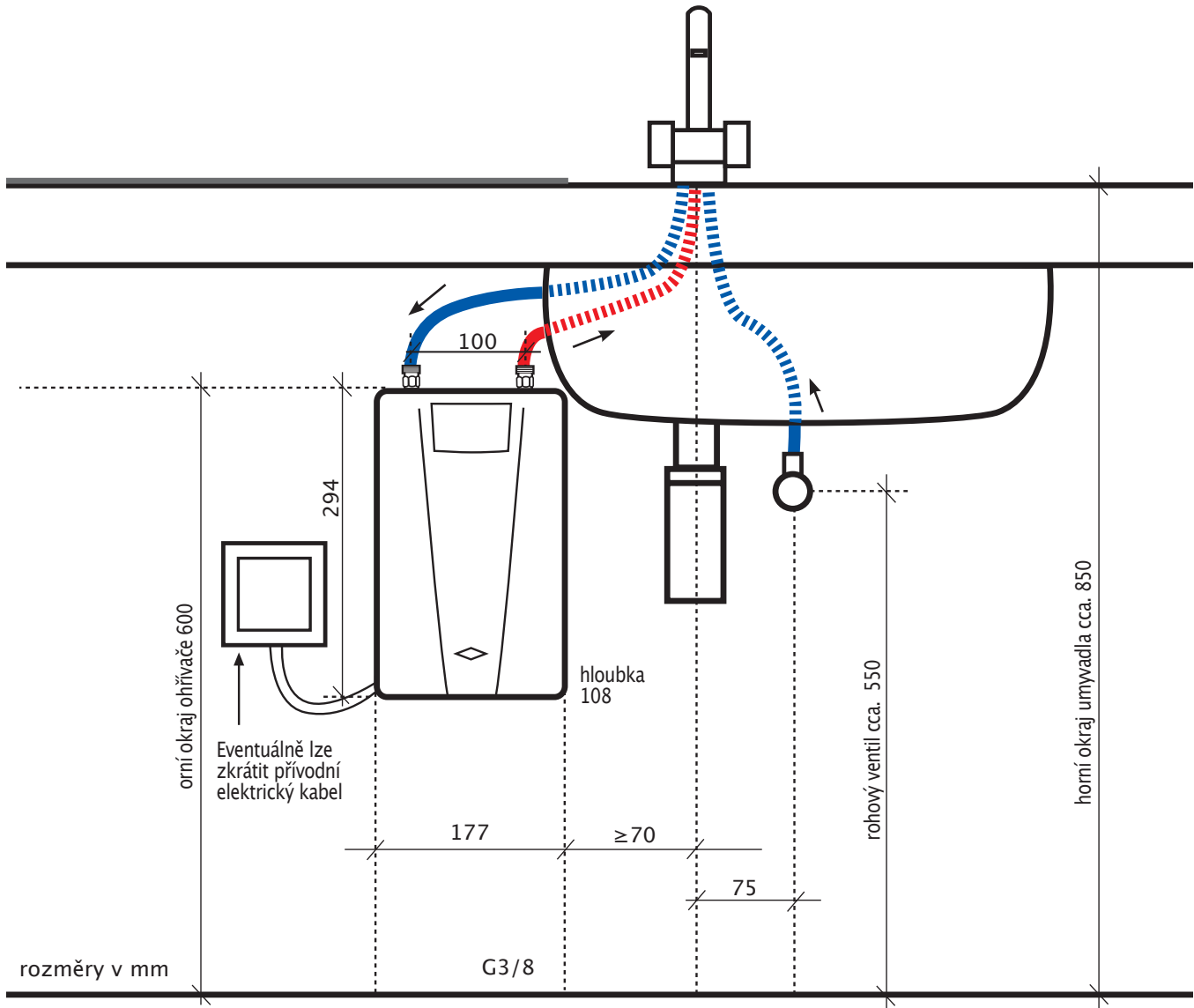
- kuchyňský dřez
- umyvadlo a sprcha za předpokladu střídavého provozu odběrových míst

Instalace se provádí přímo na rohový ventil

## Příslušenství

LAB 2 (č. výrobku 82265)

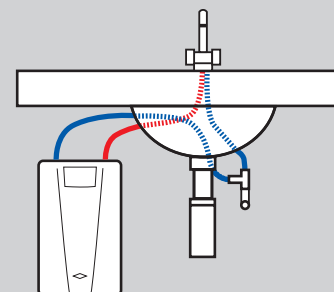
Relé pro nouzové odpojení v případě současného připojení ohřívače vody a elektrické varné desky, (pokud není k dispozici přímé připojení)



**Příklad otevřené instalace se speciální armaturou**

## alternativa

### Příklad tlakové instalace



### Instalace s propojovacím relé LAB (pokud není k dispozici přímé zapojení).

